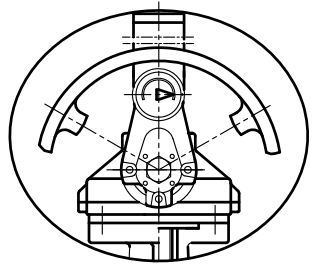


来		歴	
符号	改訂理由	日付	担当承認
①	No7 弁棒材質変更	17.11.27	M.K 小菅
②			
③			



開度計付の場合

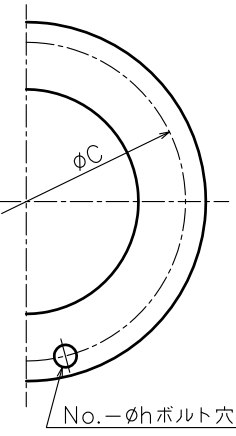
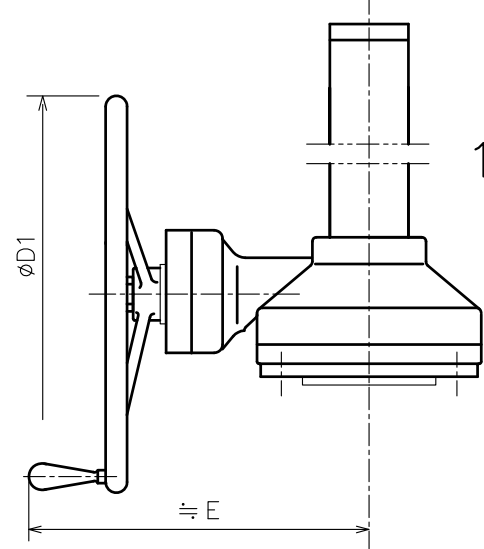
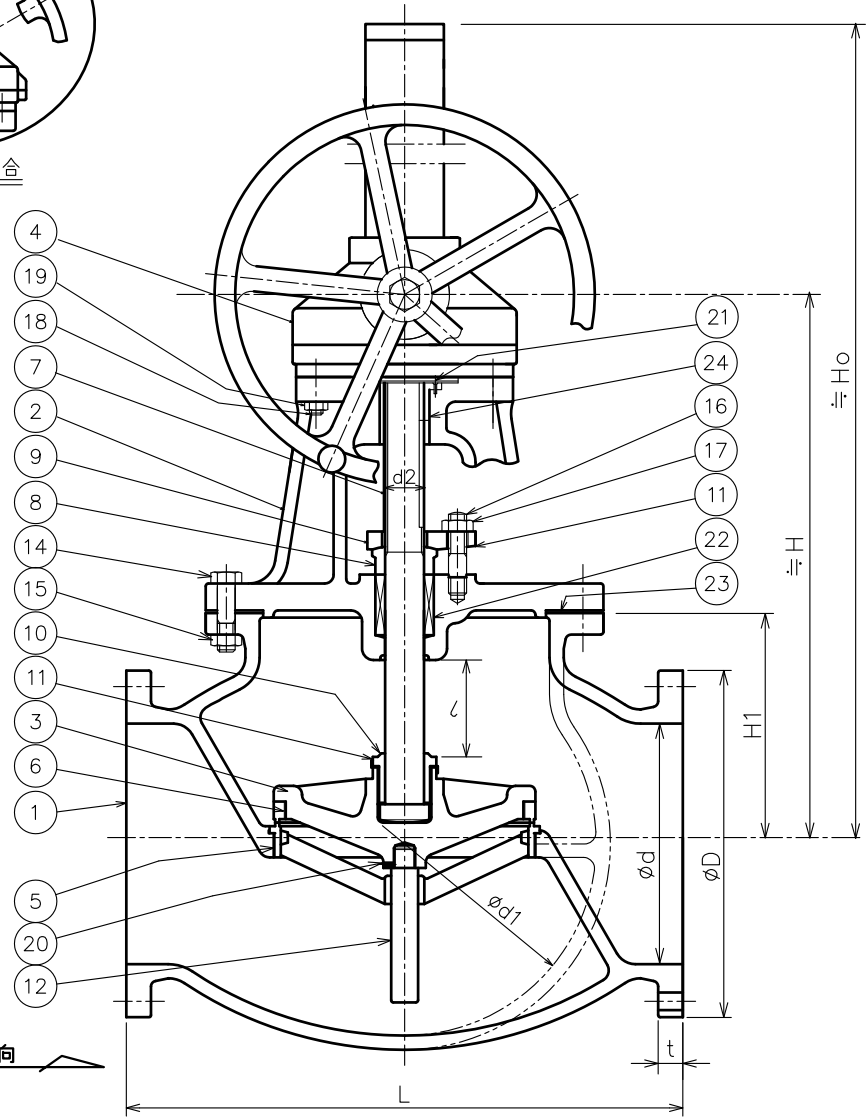
- 鑄出しマーク：表

流れ方向
タイプD
- 鑄出しマーク：表

流れ方向
タイプC
- 鑄出しマーク：表

流れ方向
タイプB
- 鑄出しマーク：表

流れ方向
タイプA
(標準取付方向タイプ)
(平面図)



鑄出しマーク

10K-450 S



表側



裏側

24	キー	S45C	1	
23	ガスケット	V/#6500	1	ノンアスベスト
22	パッキン	V/#N133+V/#6500	1s	ノンアスベスト
21	止めねじ	SCM435	1	
20	止めねじ	SCM435	1	
19	六角ナット	SS 400	8	
18	植込ボルト	SS 400	8	
17	六角ナット	SS 400	2	
16	植込ボルト	SS 400	2	
15	六角ナット	SS 400	20	
14	ふたボルト	SS 400	20	
12	ガイド棒	C3771B	1	
11	回り止め	C2600P	1	
10	弁 押 え	CAC 406	1	
9	パッキン押え	SS 400	1	
8	パッキン押え輪	SUS 403	1	
7	弁 棒	SUS 403	1	
6	弁体付弁座	CAC 406	1	
5	弁箱付弁座	CAC 406	1	
4	ベベルギア		1s	
3	弁 体	FC 200	1	
2	ふ た	FC 200	1	
1	弁 箱	FC 200	1	

フランジ：JIS B2239 10K(除くt)

呼び径	フランジ							弁箱		弁棒		リフト		質量 (kgf)	個数				
	d	L	D	ボルト穴		ボルトの呼び径	t	d1	H1	d2	l	H	Ho						
450	440	914	620	C	No.	h	M24	40	660	420	LW70	150	1040	1245	710	420	SB-V3	950	

符号	名称	材料	個数	備考
部 品 明 細 表				
整理番号	形式		JW-1-G	
尺度	13.10.29	製作	フランジ形 鑄鉄	
日付	13.10.29	個数	ベベルギア付 10K	
承認	検図	製図	玉形弁	
金山	李	鈴木		
古川工業株式会社			図番	G0-0236